

# 1300-tal vid Västerås slott

Arkeologisk förundersökning

Fornlämning Västerås 232:1  
Fastigheten Olympia 3  
Västerås Domkyrkoförsamling  
Västerås kommun  
Västmanland

*Jonas Ros*





# 1300-tal vid Västerås slott

Arkeologisk förundersökning  
Fastigheten Olympia 3  
Fornlämning Västerås 232:1

Västerås Domkyrkoförsamling  
Västerås kommun  
Västmanland

*Jonas Ros*

Utgivning och distribution:  
Stiftelsen Kulturmiljövård  
Stora gatan 41, 722 12 Västerås  
Tel: 021-80 62 80  
Fax: 021-14 52 20  
E-post: [info@kmmmd.se](mailto:info@kmmmd.se)

© Stiftelsen Kulturmiljövård 2015.

Omslagsfoto: Västerås slott med schakt 2 i förgrunden där det framkom kulturlager från 1300-talet. Fotograferat från sydöst av Jonas Ros.

Kartor ur allmänt kartmaterial © Lantmäteriet. Ärende nr MS2012/02954.

ISBN: 978-91-7453-402-3

Tryck: Just Nu, Västerås 2015.

# Innehåll

Sammanfattning.....	5
Inledning.....	5
Topografi och fornlämningsmiljö .....	5
Den medeltida staden.....	5
Undersökningar intill och i slottet.....	6
Västerås slott och kungsgård.....	6
Målsättning, metod och genomförande.....	10
Metod, genomförande och dokumentation.....	10
Undersökningsresultat.....	12
Kulturlager från 1300-talet - schakt 2.....	12
Kulturlager från 1400-talet – schakt 4 .....	14
Påförda massor - schakt 3 och 1 .....	16
Avslutande diskussion.....	18
Syfte.....	18
Undersökningen vid slottet och en återupptäckt kungsgård i Västerås .....	18
Referenser.....	19
Tekniska och administrativa uppgifter .....	21
BILAGOR .....	22
Bilaga 1. Schakttabell.....	22
Bilaga 2. Fyndtabell.....	22
Bilaga 3. SDHK, kungen skänkte bort en gård .....	22





Figur 1. Utdrag ur digitala Gröna kartan för Västmanland. Västerås stad förläggning 232:1 markerad. Skala 1:50 000.

# Sammanfattning

Stiftelsen Kulturmiljövård gjorde under april månad 2014 en arkeologisk förundersökning intill Västerås slott med anledning av installation av fasadbelysning på slottet. Fyra olika schakt togs upp. Det påträffades kulturlager som dokumenterades genom sektionsritning. <sup>14</sup>C-dateringar visar att lagren dateras till 1300–1600-tal. Västerås slott omnämns första gången 1396 och då var borgen sannolikt relativt ny. Men det finns en skriftlig uppgift från år 1361 om att det har funnits en äldre kungsgård i Västerås och i rapporten föreslås att den låg i närheten av domkyrkan.

## Inledning

Stiftelsen Kulturmiljövård (KM) gjorde under april 2014 en arkeologisk förundersökning på fastigheten Olympia 3 med anledning av att det sattes upp fyra lyktstolpar till fasadbelysning av Västerås slott. Förundersökningarna genomfördes av Jonas Ros som också sammanställde rapporten.

## Topografi och fornlämningsmiljö

### Den medeltida staden

Den medeltida staden Västerås har i Fornminnesregistret beteckningen RAÄ 232:1 (FMIS). Fornlämningen omfattar ett ca 1 000×700 meter stort område med kulturlager (se figur 1). Den äldsta kartan över Västerås är från 1688 (se figur 2a, Gustafsson 1977).

Stora delar av den medeltida staden Västerås är bortschaktad utan arkeologiska undersökningar (Gustafsson 1977). Arkeologiska undersökningar i närheten av Slottsgatan och i Stadsparken, på den västra sidan av Svartån norr om slottet, har dock givit oss ny kunskap om Västerås. Vid flera tillfällen bl.a. i kvarteret Johannes (se figur 2:2) har det framkommit kulturlager som dateras till sen vikingatid och tidig medeltid (Annuswer et al 1990 s. 17ff; Bergquist 1996, Sjöö 1989). I Stadsparken (figur 2) har det undersökts kulturlager som bedöms representera delar av tomter med stadsbebyggelse. <sup>14</sup>C-dateringar visar att det fanns permanent stadsbebyggelse på platsen från omkring år 1000 e.Kr. (Alström 2010; 2014; Ros manus).

Västerås blev biskopssäte omkring år 1100. Under medeltiden fanns det två sockenkyrkor i staden. På den västra sidan av Svartån låg S:t Nicolai (figur 2) och på den östra sidan av ån låg S:t Ilian/S:t Egidii. I kvarteret Johannes (se figur 2) har det undersökts tidigkristna gravar och sannolikt har där också funnits en kyrka (Annuswer et al 1990; Gustafson 1977; Ros 2015; Welinder 1990). Redan under vikingatiden var Västerås en handelsplats och utskeppningshamn för bl.a. järn och skinn.

## Undersökningar intill och i slottet

År 2008 genomfördes en arkeologisk undersökning i Västgötegatan norr om slottet (figur 2). Det äldsta kulturlagret daterades genom <sup>14</sup>C-analys till 1200-talet (Ros 2010).

I samband med en arkeologisk undersökning i Slottsgatan dokumenterades bl.a. ett dike som bedöms vara ett tomtgränsdike. I ett schakt norr om korsningen Slottsgatan/Skepparbacken norr om slottet (figur 2) framkom en stensatt yta i flera nivåer. (Ros 1995). Kjell Kumlien (1971 s. 176) har föreslagit att den medeltida hamnen låg strax norr om den nuvarande Slottsbron, ungefär där det påträffades stensatta ytor.

År 1998 byttes VA-ledningar ut kring slottet. Även borggården vid slottsporten berördes. Ett ben som insamlades <sup>14</sup>C-daterades till perioden 1230–1420 e.Kr. (kal. 2 sigma). Benet kan inte kopplas till slottsbyggnaden, men indikerar en datering av den första aktiviteten på platsen (Bergquist & Bäck 2000). År 2002 övervakades två schakt i södra delen av borggården i samband med att en ny elledning lades ner, en möjlig äldre marknivå framkom (Jonsson 2002). År 2010 lades det ned fiberkabel intill och söder om Västerås slott. Inga kulturlager eller anläggningar framkom (Alström 2011).

Vid ombyggnation av slottet år 1964 dokumenterades ett skelett intill trappan till landshövdingens residens. Vid en undersökning på borggården år 2007 framkom brandlager från den stora slottsbranden 1736. I ett annat schakt framkom skelettdelar från människor som tolkas ha begravts på platsen. Danskarna innehade slottet och Gustav I Vasa och hans trupper belägrade slottet under perioden 1521–1522. De begravda tolkas ha varit danskar som stupade och begravdes i samband med belägringen (Alström 2007 och där anf. litt.).

## Västerås slott och kungsgård

De äldsta delarna av Västeråshus, d.v.s. slott, har av Tord O:son Nordberg bedömts vara från 1200-talet (1975). Men första gången slottet nämns var i Nyköping recess 1396, då det tillfördes drottning Margaretas underhållslän. Troligtvis var borgen relativt ny då. Det finns inget stöd för antagandet att borgen anlades under 1200-talet (Lovén 1996 s. 174f. och där anf. litt.). 1396 bestod Västeråshus fögderi av staden Västerås och Norrbo härad. Tre år senare omfattade Västeråsfögderiet hela Västmanland utom Åkerbo härad. Även Dalarna förvaltades från Västerås, men senare undandrogs Borganäs fögderi därifrån (Fritz 1972 s. 68; 1973 s. 47ff.).

Under vikingatiden och medeltiden, innan slottslänen infördes, var kungsgårdarna betydelsefulla för kungens ämbetsutövning. Kungen och hans hushåll ambulerade mellan kungsgårdarna. Sannolikt insamlades också skatterna till kungsgårdarna. Det fanns kungsgårdar som benämndes Husabyar. I Västmanland fanns flera kungsgårdar (Brink 1990 s. 56ff. Schück 1914).

År 1307 omnämns en *prefect*, d.v.s. en kunglig fogde i Västerås, det omtalas även tolv rådmän (SDHK 2205). I Västmannalagen (Manhelgdsbalken. 24:3) omnämns en *galkare* som var en kunglig ämbetsman som sannolikt har funnits i Västerås. Från Norge och Danmark vet vi att galkarna var verksamma i städerna. *Galkaren* motsvaras av medeltidens *prefect*, d.v.s. fogde.

Det har antagits att det inte fanns någon kungsgård i Västerås innan slottet uppfördes. Men år 1331 och 1360 var kung Magnus Eriksson i Västerås (SDHK 3830; 7723). År 1361 skänkte kung Magnus (Eriksson) bort en kunglig huvudgård (*curia*) med sten- och



träbyggnader i Västerås (SDHK 7928). Någon kungsgård fanns troligtvis inte i Västerås de närmaste åren därefter. År 1368 bodde nämligen kung Albrekt i ett privathus då det hölls rådslag i Västerås (SDHK 9247; Kumlien 1971 s. 90, 199 och 209, Fritz 1973 s. 47f). Västerås tycks vid den tiden ha administrerats från Nyköpingshus (Fritz 1973 s. 46ff ; Kumlien 1977 s. 207).

Enligt Magnus Ladulås testamente var Västerås myntort under 1200-talets slut (Klackenberg 1992 s. 123) och det är ett argument för att det fanns en kungsgård i staden vid den tiden. Troligtvis fanns det en obefäst kungsgård i Västerås alltifrån då staden anlades. Den låg antingen på samma plats som där slottet ligger eller på annan plats i staden (jfr Annuswer et al. s. 16; Kumlien 1971 s. 209; Nordberg 1975 s. 15, Ros 1995). <sup>14</sup>C-datering av de äldsta lagren vid slottet kan belysa frågan om det fanns en äldre kungsgård på den platsen.



Figur 2. Västerås stad med nuvarande kvartersindelning. Undersökningsplatsens läge vid Slottet är markerat med en röd ring. I kvarteret Linnea (2) och i Stadsparken (1) har det påträffats stadsbebyggelse från vikingatiden och medeltiden. Platsen för kyrkan S:t Nikolai (3) är markerad. I kvarteret Johannes (4) finns en tidigkristen begravningsplats. I Västgötegatan (5) har det framkommit kulturlager från 1200-talet. Stensatta ytor har undersökts nordöst om slottet (6) och en möjlighet är att hamnen låg där. Vidare ses domkyrkan (7) (efter Gustafsson 1977).



Figur 2a. Den äldsta kartan över Västerås från 1688. Undersökningsområdet är markerat med en röd ring. Biskopsgården är markerat med en blå ring (Efter Gustafsson 1977).

# Målsättning, metod och genomförande

Länsstyrelsen hade fastställt förundersökningens syfte vilket var att tillvarata kunskap som förväntas bidra till områdets historia och som kan bli till nytta för samhällsplaneringen genom att fastställa fornlämningens omfattning, karaktär och bevarandegrad. Om större anläggningar eller komplexa kulturlager framkom skulle arbetet avbrytas för samråd med Länsstyrelsen.

Förundersökningen skulle klargöra följande:

- fornlämningens utbredning inom schaktet
- bedömning av kulturlager, anläggningar och fynd – karaktär, mängd och bevarandegrad
- preliminär datering
- preliminär tolkning av fornlämningen.

Ambitionsnivån innebar att förundersökningen och dokumentationen skulle omfatta följande:

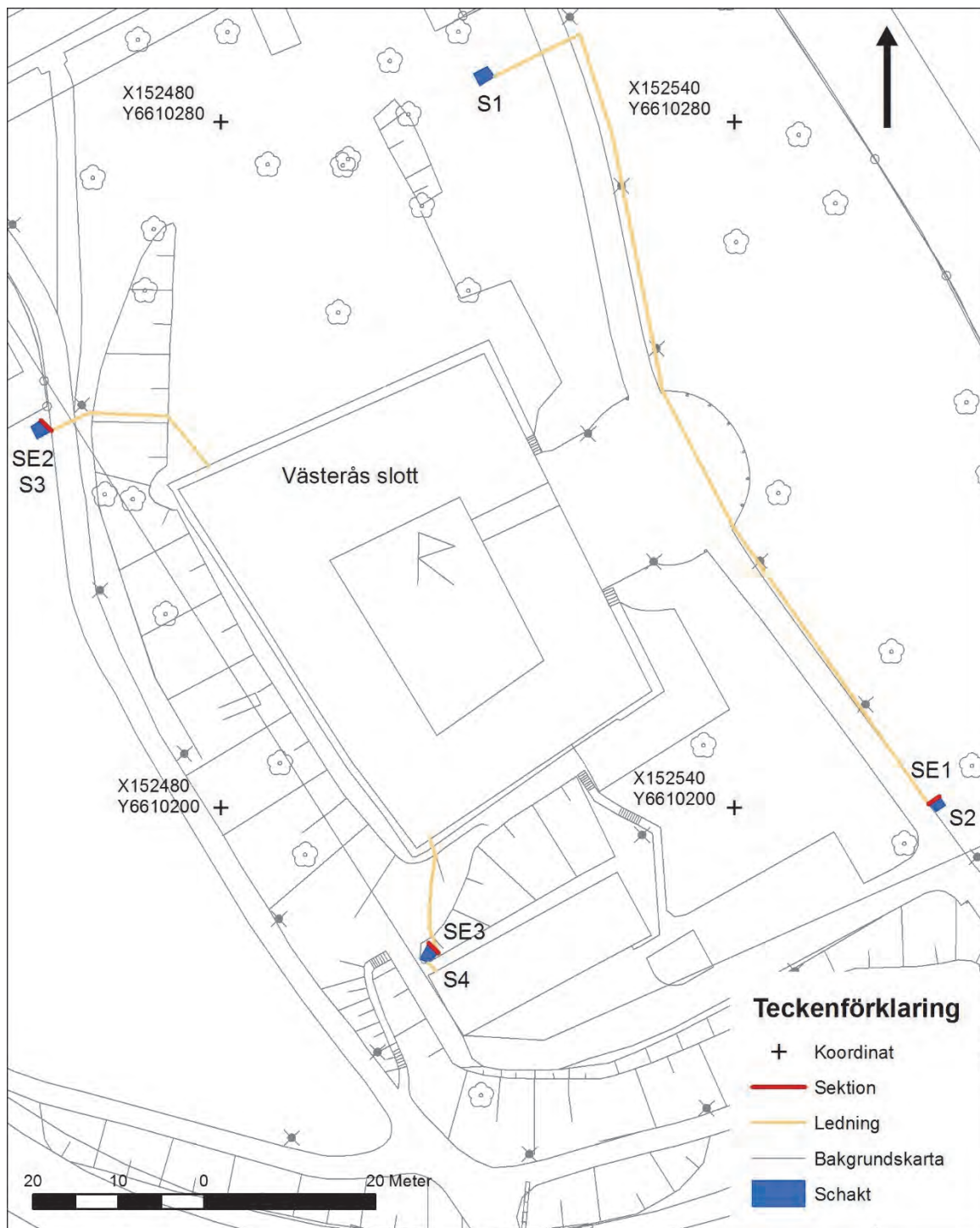
- en arkeolog skulle delta vid schaktningen (med undantag för sträckor där det i fält bedöms som obehövt).
- kulturlager och anläggningar skulle dokumenteras i plan och i sektion
- om möjligt skulle prover tas för <sup>14</sup>C-datering av de undre kulturlagren/av några anläggningar

## Metod, genomförande och dokumentation

Det togs upp fyra schakt som planerat. Det grävdes även ned anslutande elledningar på ett ringa djup, men det arkeologiska uppdraget omfattade inte schaktningen för dessa ledningar. Dessa schakt besiktigades dock då de var uppgrävda. Det var en del elledningar i marken och grävmaskinisten grävde av en stor telekabel som medförde viss väntan under fältarbetet. Bärlagret och påförda lager schaktades bort med hjälp av grävmaskin under överinseende av arkeolog. Där det framkom kulturlager så undersöktes dessa genom varsam schaktning. Sektioner rensades fram för hand.

Sektionerna upprättades i skala 1:20 och höjden över havet mättes in. Schaktens och sektionernas lägen dokumenteras manuellt på en plan och digitaliserades i efterhand.





Figur 3. Undersökningsområdet invid slottet med schakt 1–4 markerade. Sektionerna 1–3 är markerade med rött. Utdrag ur den digitala fastighetskartan. Skala 1:750.

# Undersökningsresultat

Det togs upp 4 schakt som planerat och det framkom medeltida kulturlager i två av schakten. Det framkom kulturlager och fynd från medeltiden.

## Kulturlager från 1300-talet - schakt 2

Schakt 2 var ca 1,6×1,2 meter stort (se figur 3) och 1,3 meter djupt. Kulturlager framkom i samtliga schaktväggar. I schaktet fanns flera kablar. En sektion upprättades i den norra schaktväggen (se figur 3, 4 och 5). Kulturlagret var ca 0,5 meter tjockt.

De äldsta lagren (2–3) bedöms vara svämlager. Från lager 4, som bedömdes vara ett kulturlager som tillkommit i samband med mänsklig aktivitet på platsen, insamlades ett ben. Det var en del av en kota från får/get, som skickades in för <sup>14</sup>C-datering till Ångströmlaboratoriet vid Uppsala universitet. Provet dateras kalibrerat med två sigma till perioden 1280–1400 e.Kr. (se figur 6). Troligtvis är benet från 1300-talet.

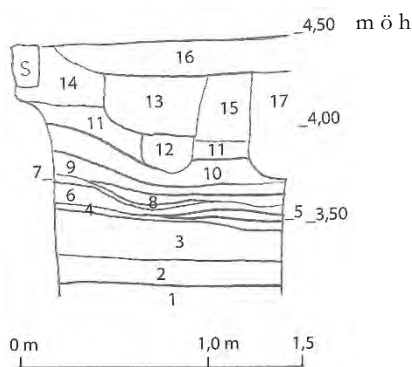
Lagret som det togs ett <sup>14</sup>C-prov på låg på en nivå av ca 3,50 meter över havet (se figur 5). Vid undersökningen i Stadsparken där det påträffades vikingatida kulturlager låg de äldsta vikingatida lagren på en nivå 6,66 meter över havet. (Ros manus). Framför ingången in till slottet var nivån 8,86 meter över havet.

I ett av lagren (10) påträffades det två bitar sågat horn (fnr 1). Fyndet tolkades preliminärt under fältarbetet som en indikation på att det kunde vara medeltida kulturlager som avsatts på platsen.



Figur 4. Schakt 2, med sektion 1 (jfr figur 5). Fotograferat från söder av Jonas Ros.

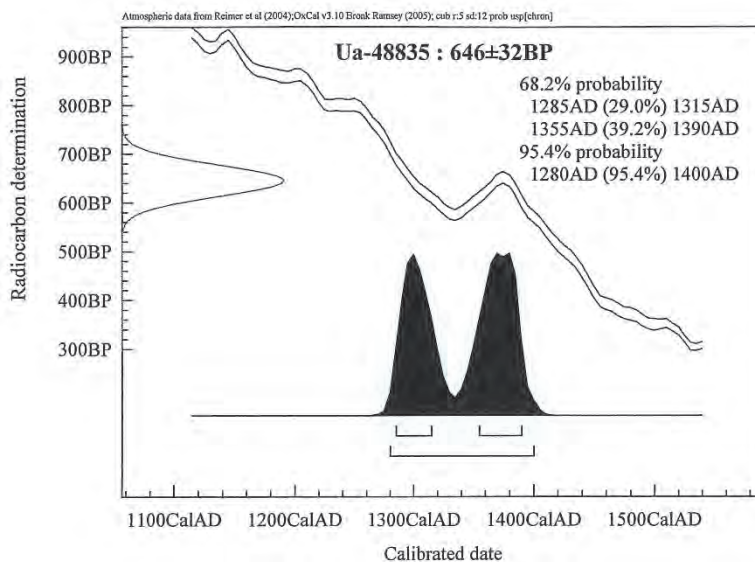




Figur 5. Schakt 2 med sektion 1 sedd från söder. Skala 1:40. Ritning Jonas Ros.

*Lagerbeskrivningar:*

1. Gråblå lera. Undergrund.
2. Grå sand svämlager.
3. Grå sand med horisonter av förmultnat organiskt material. Flera olika horisonter. Svämlager.
4. Gråbrun sandblandad kulturjord. <sup>14</sup>C-prov från detta lager.
5. Gråbrun sandblandad kulturjord med inslag av kolstänk.
6. Brun kulturjord med inslag av bränd lera och sot.
7. Brun och svart kulturjord med inslag av sot.
8. Brungrå sand och bränt grus med inslag av tegelflisor och sot. Eldpåverkat.
9. Gråbrun kulturjord med inslag av sot och tegelflisor.
10. Brun kulturjord med inslag av grus, tegelflisor och kalkbruk. Sannolikt omrört eller påfört lager.
11. Ljusbrun lera, kalk och tegel.
12. Vit sand, fyllning ovanpå gatubehyningsledning.
13. Brun påförd jord.
14. Grus. Sättsand intill och under kantsten.
15. Brun lerblandad kulturjord med inslag av tegelflisor.
16. Matjord med gräsmatta i toppen.
17. Grusfyllning ovanpå tele- och elkabel.



Figur 6. Från schakt 2, sektion 1, lager 4, insamlades ett ben som <sup>14</sup>C-daterades till perioden 1280–1400 e.Kr. (kal. 2 sigma).

## Kulturlager från 1400-talet – schakt 4

Schakt 4 var ca 1,6×1,4 meter stort (se figur 3) och ca 1,4 meter djupt. För hand grävdes en mindre grop för att nå ursprunglig, steril marknivå. Schaktet togs upp söder om slottet där slänten från slottet övergår i planare mark intill en befintlig byggnad. En sektion upprättades (se figur 7 och 8). Överst fanns det flera olika påförda lager. I lager 11, 12 och 13 framkom det många stenar i storlek ca 0,4–0,7 meter. Stenarna och jorden i lagren har sannolikt påförts i syfte att stabilisera slänten upp mot slottet. Det framkom flera olika lager bl.a. ett lager (4) med stort inslag av kalkbruk och tegel, bl.a. en del av en felbränd sintrad tegelsten med storlek 0,09×>0,08×>0,08 meter. Lagret är antagligen byggspill och representerar en ombyggnation eller reparation av slottet. I de äldsta lagren, lager 2 och 3, fanns det enstaka inslag av tegel.

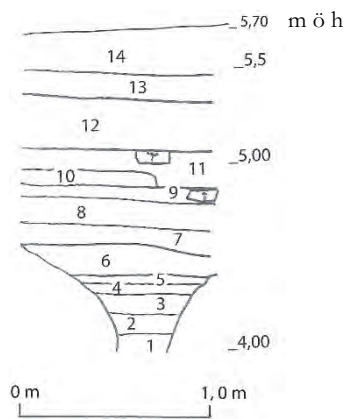
I lager 8 påträffades en del av en kritpipa (fnr 2), och yngre rödgods i form av delar från en kruka (fnr 3) samt kakel med grön glasyr (fnr 4). Fynden daterar preliminär lagret till 1700-talet. I lager 9 påträffades en skärva yngre rödgods, det var del av en kruka (fnr 5) utan glasyr. Det fyndet dateras preliminärt till 1900-talet.

I fyllnadsmassorna från ledningsschaktet ca 5 meter från slottet framkom delar av kakel med brunsvart glasyr med bladdekor (fnr 8). Kaklet kan komma från en kakelugn som funnits i slottet.

Från lager 2, som var det äldsta kulturlagret, insamlades ett ben, det var del av ett kotutskott, troligtvis från ko. Benet <sup>14</sup>C-daterades (se figur 9, Ua-48836) till intervallet 1410–1620 e.Kr. (kal. 2 sigma). Inom det intervallet är det 92,1% sannolikhet att benet dateras till perioden 1410–1510 e.Kr. Det är troligt att benet deponerades under 1400-talet.



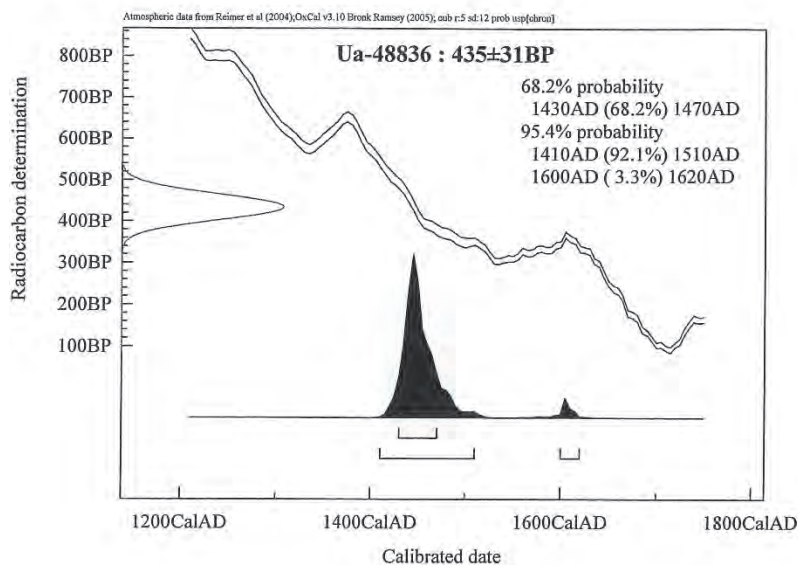
Figur 7. Schakt 4 med sektion 3. Fotograferat från sydväst av Jonas Ros.



Figur 8. Schakt 4 med sektion 3 sedd från sydväst. Skala 1:40. Ritning Jonas Ros.

Lagerbeskrivningar:

1. Blågrå morän.
2. Brungrå kulturjord blandad med morän. Inslag av tegelflisor och djurben. <sup>14</sup>C-prov från detta lager.
3. Gråbrun kulturjord med inslag av tegelflisor och kolstänk.
4. Grå brända kalkbitar. Inslag av tegelflisor och kulturjord. Del av felbränd sintrad tegelsten med storlek 0,09×>0,08×>0,08 meter. Lagret är byggsill.
5. Gråbrun lerblandad kulturjord med inslag av kalkbruk och tegel.
6. Brungrå lera med inslag av kulturjord, stenar och tegelflisor.
7. Gråbrun kulturjord blandad med lera. Inslag av krossade tegelflisor och bränt kalkbruk.
8. Brungrå lerblandad kulturjord med inslag av tegelflisor, kalkbruk och stenar.
9. Gråbrun kulturjord med inslag av sand, tegelflisor och sot.
10. Grå kulturjordblandad lera. Stort inslag av stora stenar i plan.
11. Gråbrun kulturjord med inslag av tegelflisor och kalkbruk. Stort inslag av stora stenar i plan.
12. Brungrå kulturjord med inslag av tegelflisor, kalkbruksbitar, ben och vingtegel. Stort inslag av stora stenar i plan.
13. Gråbrunt grus och sandblandad jord. Påfört lager.
14. Brun lerblandad jord, men enstaka tegelflisor och små stenar. Påfört lager. Gräs i toppen av lagret.



Figur 9. Från schakt 4, sektion 3, lager 2 insamlades ett ben som <sup>14</sup>C-daterades till intervallet 1410–1620 e.Kr. (kal. 2 sigma).

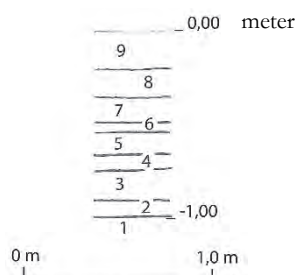
## Påförda massor - schakt 3 och 1

Schakt 3 var ca 1,4×1,2 meter stort och ca 1,4 meter djupt (se figur 3). Schaktet togs upp nordväst om slottet. En sektion upprättades (se figur 10 och 11). I lagret på sterilen (lager 2) påträffades det en del till en kritpipa (fnr 6) och tegelflisor. Dessa fynd var sannolikt nedtrampade i den underliggande sterila leran och lagret representerar en äldre markyta. Därövan fanns olika lager (3–9) som påförts efter 1600-talet och senare. I schaktets sträckning i riktning mot slottet framkom det betong som gjutits för att ha funktion som ett trappsteg. Betong började tillverkas under 1800-talets slut, men den aktuella gjutningen är sannolikt gjord under 1900-talet.



*Figur 10. Schakt 3 sett från väster. Fotograferat av Jonas Ros.*





Figur 11. Schakt 3 med sektion 2 sedd från sydväst. Skala 1:40. Ritning Jonas Ros.

*Lagerbeskrivningar:*

1. Blågrå lera. Undergrund.
2. Lera med inslag av tegelflisor. Fynd del av kritpipa. Aldre markyta.
3. Grus och sand. Påfört lager.
4. Gråbrun lera, grus och jord. Påfört.
5. Gråbrun lera och grus. Påfört lager.
6. Rödbrun sand med inslag av tegel. Påfört lager.
7. Brunsvart lera och jord. Påfört lager.
8. Brun lera. Påfört lager.
9. Jord, växthorison.

Schakt 1 var ca 1,6×1,2 meter stort (se figur 3 och 12) och ca 1,4 meter djupt. Under matjorden framkom endast påförda massor i form av sprängsten och grus.



Figur 12. Schakt 1 med slottet i bakgrunden. Fotograferat från nordöst av Jonas Ros.

# Avslutande diskussion

## Syfte

Förundersökningens syfte var att tillvarata kunskap som förväntades bidra till områdets historia och som kan bli till nytta för samhällsplaneringen genom att fastställa fornlämningens omfattning, karaktär och bevarandegrad. Syftena har uppfyllts och vi har fått ny kunskap om området och Västerås historia. Som redovisats skulle den arkeologiska undersökningen klargöra flera olika frågor. Som framgår av rapporten har dessa frågor besvarats.

## Undersökningen vid slottet och en återupptäckt kungsgård i Västerås

Vid den arkeologiska undersökningen framkom avsatta kulturlager i två schakt. I schakt 4 framkom lager som tillkommit i samband med byggnationsarbeten vid slottet. Ett ben <sup>14</sup>C-daterades till intervallet 1410–1620 e.Kr. I schakt 2 dokumenterades det strandavsatta lager. Från ett avsatt lager insamlades ett ben som <sup>14</sup>C-daterades till perioden 1280–1400 e.Kr.

Som redovisats finns en uppgift om att kung Magnus skänkte bort en kungsgård i Västerås år 1361 (SDHK 7928, se bilaga 3), men vi vet inte var den låg. Västerås slott omnämns första gången 1396 och då var borgen sannolikt relativt ny. Några spår av en äldre kungsgård har inte påträffats vid slottet. Det förefaller inte troligt att kungen först gav bort en kungsgård och sedan lät uppföra slottet på samma plats. Den äldre kungsgården bör ha legat någon annanstans, men var?

Författarens teori är att den äldre kungsgården låg på den södra sidan av domkyrkan på andra sidan av ån sett från den tidiga stadsbebyggelsen. Ett läge som påminner om läget för kungsgårdarna och stadsbebyggelsen i Sigtuna och Birka (Ros 2009 s. 192; 219f.). År 1371 omnämns en *skiptaregård* (SDHK 9885). Tolkningen av gårdsnamnet är omdiskuterad. Men *skipta* betyder växla (Kumlien 1977 s. 172f.) och gården kan ha inrymt Västerås mynthus och växlingskontor och tillhört kungsgården. Mynthuset har traditionellt placerats i Domprostgården sydväst om domkyrkan i närheten av torget (Grau 1904 s. 112, not i). Strax norr om domkyrkan har det funnits ett gravfält från järnåldern (FMIS: fornlämning Västerås 363:2) vilket visar att det fanns en gård, eller en by, i närheten vid den tiden. Kungsgården kan alltså ha legat i närheten av gravfältet. Sannolikt var det kungen som gav kyrkan marken där domkyrkan och biskopsgården uppfördes. Om kungsgården låg i det området så bör dess utbredning ha minskat något i yta efter en sådan donation.



# Referenser

## Otryckta källor och internet

FMIS = Fornminnesregistret, se:  
<http://www.fmis.raa.se/cocoon/fornsok/search.html>

Ros, J. 1995. *Slottsgatan. Arkeologisk förundersökning. Slottsgatan (sträckan Skepparbacken – Stora gatan)*. Riksantikvarieämbetet UV Uppsala. Otryckt rapport.

SDHK = Svenskt Diplomatariums huvudkartotek över medeltidsbrev, se <http://www.riksarkivet.se/default.aspx?id=2453&refid=8005>

Sjöö, R. 1989. *Västerås, stadsparken. Angående schaktkontroll för nyanläggande av fontän*. Västmanlands museum. Otryckt rapport.

## Litteratur

Alström, U. 2014. "att den är urgammal och förmodligen kan räknas till rikets äldsta städer." Nytt dateringsunderlag för Västerås historia. *Arkeologisk förundersökning i form av schaktningsövervakning. Fornlämning Västerås 232:1, Stora gatan, Stadsparken, Västerås Domkyrkoförsamling, Västerås kommun, Västmanlands län. Västmanland. Stiftelsen Kulturmiljövård Rapport 2013:83.*

Alström, U. 2011. *Fiberkabel vid Västerås slott. Arkeologisk förundersökning i form av schaktningsövervakning. Fornlämning Västerås 232:1. Kv. Olympia, Västerås stadsförsamling, Västerås kommun, Västmanland. Kulturmiljövård Mälardalen Rapport 2011:8.*

Alström, U. 2010. "Man kan nu intet weta at berätta, en är denne Staden aldraförst blivit anlagd och upbygd..." *Fornlämning Västerås 232:1, Västerås 1:1, Västerås stadsförsamling, Västerås, Västmanland. Kulturmiljövård Mälardalen Rapport 2010:5.*

Alström, U. 2007. *Döden på borggården. En glimt av Västerås slotts historia. Arkeologisk förundersökning i form av schaktningsövervakning. RAÄ 232. Västerås slott, Västerås stadsförsamling, Västmanland. Ulf Alström & Margareta Boije. Kulturmiljövård Mälardalen. Rapport 2007: 59.*

Annuswer, B., Bergquist, U., Forenius, S. och Syse, B. 1990. *Västerås 1000 år i centrum. Västerås kulturnämnds skriftserie nr 23*. Stockholm.

Bergquist, U., & Bäck, M., 2000. *Förundersökningar i slottsområdet (kv Olympia) och Slottsgatan i Västerås*. Rapport UV Bergslagen 2000:19. Örebro.

Bergquist, U. 1996. *Ett medeltida skomakeri vid Skomakargatan. Arkeologisk undersökning kv. Linnea. Västerås. Västmanland. RAÄ. UV Uppsala. Rapport 1996:52. Uppsala.*

Brink, S. 1990. *Sockenbildning och sockennamn. Studier i äldre territoriell indelning i Norden. Acta academiae regiae Gustavi Adolphi 57. Studier till en svensk ortnamnsatlas 14. Uppsala.*

Fritz, B. 1972. *Hus land och län. Förvaltningen i Sverige 1250-1434*. Stockholm.

- Fritz, B. 1973. *Hus land och län. Förvaltningen i Sverige 1250-1434*. Stockholm.
- Grau, O. (1754) 1904. *Beskrifning öfver Wästmanland*. Västerås.
- Gustafsson, J-H. 1977. *Västerås. Medeltidsstaden 4*. RAÄ Rapport. Stockholm.
- Jonsson, K., 2002. *Borggården på Västerås slott. Schaktning för ledningsdragning. Kulturmiljöavdelningen Rapport 2002:A26*. Västmanlands läns museum. Västerås.
- Klackenberg, H. 1992. *Moneta nostra. Monetariseringen i medeltidens Sverige*. Lund studies in Medieval Archaeology 10. Stockholm.
- Kumlien, K. 1971. *Västerås till 1600-talets början. Västerås genom tiderna II*. Västerås.
- Lovén, C. 1996. *Borgar och befästningar i det medeltida Sverige*. Stockholm.
- Nordberg, T. 1975. *Västerås slott*. Västerås.
- Ros, J. (manus). *Vikingatida och medeltida stadsbebyggelse i Västerås. Tomtmark intill Slottsgatan. Arkeologisk förundersökning. Fornlämning Västerås 232:1. Stadsparken. Västerås Domkyrkoförsamling. Västerås kommun. Västmanland. Stiftelsen Kulturmiljövård Rapport 2014:8*.
- Ros, J. 2015, in press. *S:t Ilians kyrkogård i Västerås. Medeltida gravar i Citytunneln. Arkeologisk förundersökning. Fornlämning Västerås 232:1. Citytunneln, Hantverkargatan/kvarteret Knut. Västerås Domkyrkoförsamling. Västerås kommun. Västmanland. Stiftelsen kulturmiljövård Rapport 2014:24*.
- Ros, J. 2010. *Västgötegatan i Västerås. Arkeologisk förundersökning. Fornlämning Västerås 232:1. Västgötegatan, Västerås Domkyrkoförsamling, Västmanland. Kulturmiljövård Mälardalen Rapport 2010:19*. Västerås.
- Ros, J. 2009. *Stad och gård. Sigtuna under sen vikingatid och tidig medeltid*. OPIA 45. Uppsala.
- Schück, H. 1914 Uppsala Öd. *Uppsala Universitets årskrift 1914*. Uppsala, s. 3-37.
- Schück, H. 1914. Uppsala öd. *Uppsala universitets årskrift 1914*. Uppsala, s. 3-37.
- Welinder, S. 1990. *Människor i Västeråstrakten för 1000 år sedan*. Västerås.

## Tekniska och administrativa uppgifter

<i>KM projekt nr:</i>	KM 14019
<i>Länsstyrelsen dnr, beslutsdatum:</i>	431-5973-13, 2014-03-24
<i>Undersökningsperiod:</i>	22-23 april 2014,
<i>Exploateringsyta:</i>	Ca 6 löpmetrar
<i>Personal:</i>	Jonas Ros
<i>Belägenhet:</i>	Olympia 3, Västerås Domkyrkoförsamling, Västerås kommun, Västmanland län, Västmanland
<i>Ekonomisk karta:</i>	11G:17
<i>Koordinatsystem:</i>	Sweref 99 16 30
<i>Koordinater:</i>	X152503, Y6610182
<i>Höjdsystem:</i>	RH2000. Höjden i sektion 2 är fristående.
<i>Inmätningmetod:</i>	Manuellt från befintlig bebyggelse. Schakten digitaliserade i efterhand.
<i>Dokumentationshandlingar:</i>	Tre sektionsritningar i A4-format och digitala fotografier förvaras hos Västmanlands läns museum.
<i>Fynd:</i>	Fynden F1-8 förvaras på KM i väntan på beslut om fyndfördelning.

# BILAGOR

## Bilaga 1. Schakttabell

Schakt	Längd, m	Bredd, m	Djup, m	Anmärkning	Fynd	Underlag
1	1,6	1,2	1,4	Endast sprängsten och grus	-	Sprängsten och grus
2	1,6	1,2	1,3	Strandavsatta lager och kulturlager	Hornspill	Gråblå lera
3	1,4	1,2	1,4	Påförda massor	Kritpipa	Blågrå lera
4	1,6	1,4	1,4	Påförda lager och byggnationslager	Kritpipa, yngre rödgods och kakel	Blågrå morän

## Bilaga 2. Fyndtabell

Fyndnr	Sakord	Material	Egenskap	Vikt, gr	Antal	Antal fragn.	Fyndomständighet
1	Sågat horn	Ålghorn	Sågad spillbit.	10	2	4	Schakt 2, sektion 1, lager 10
2	Kritpipa	Bränd lera	Del av skaft.	4	2	2	Schakt 4, sektion 3, lager 8
3	Yngre rödgods	Bränd lera	Kruka. Rödbrun glasyr. 1700-tal.	9	1	1	Schakt 4, sektion 3, lager 8
4	Kakel	Bränd lera	Grön blyglasyr 1700-tal.	11	1	1	Schakt 4, sektion 3, lager 8
5	Yngre rödgods	Bränd lera	Kruka. Ingen glasyr. 1900-tal.	31	1	1	Schakt 4, sektion 3, lager 9
6	Kritpipa	Bränd lera	Del av skaft.	2	1	1	Schakt 3, sektion 2, lager 2
7	Yngre rödgods	Bränd lera	Kruka. Rödbrun glasyr, 1600-1700-tal.	5	1	1	Schakt 4, sektion 3, lager 5
8	Kakel	Bränd lera	Brunsvart glasyr, med bladdekor.	44	1	1	Schakt 4, lösfynd i ledningschaktet ca 5 m från slottet

## Bilaga 3. SDHK, kungen skänkte bort en gård

SDHK 7928. Utfärdat i Stockholm 13610308. ”Kung Magnus skänker till välboren man Ingeld Nilsson sin gård i Västerås med sten- och träbyggnader, dels som betalning för skulder som Ingeld ådragit sig å salig kung Eriks vägnar, dels för visad och väntad trogen tjänst.